

Avatud asjadest

(Priius, Vabadus ja Voli)

Mati Tee

GISi huviline

Pärnu, 26. oktoober 2013



VABADUS! VABADUST!

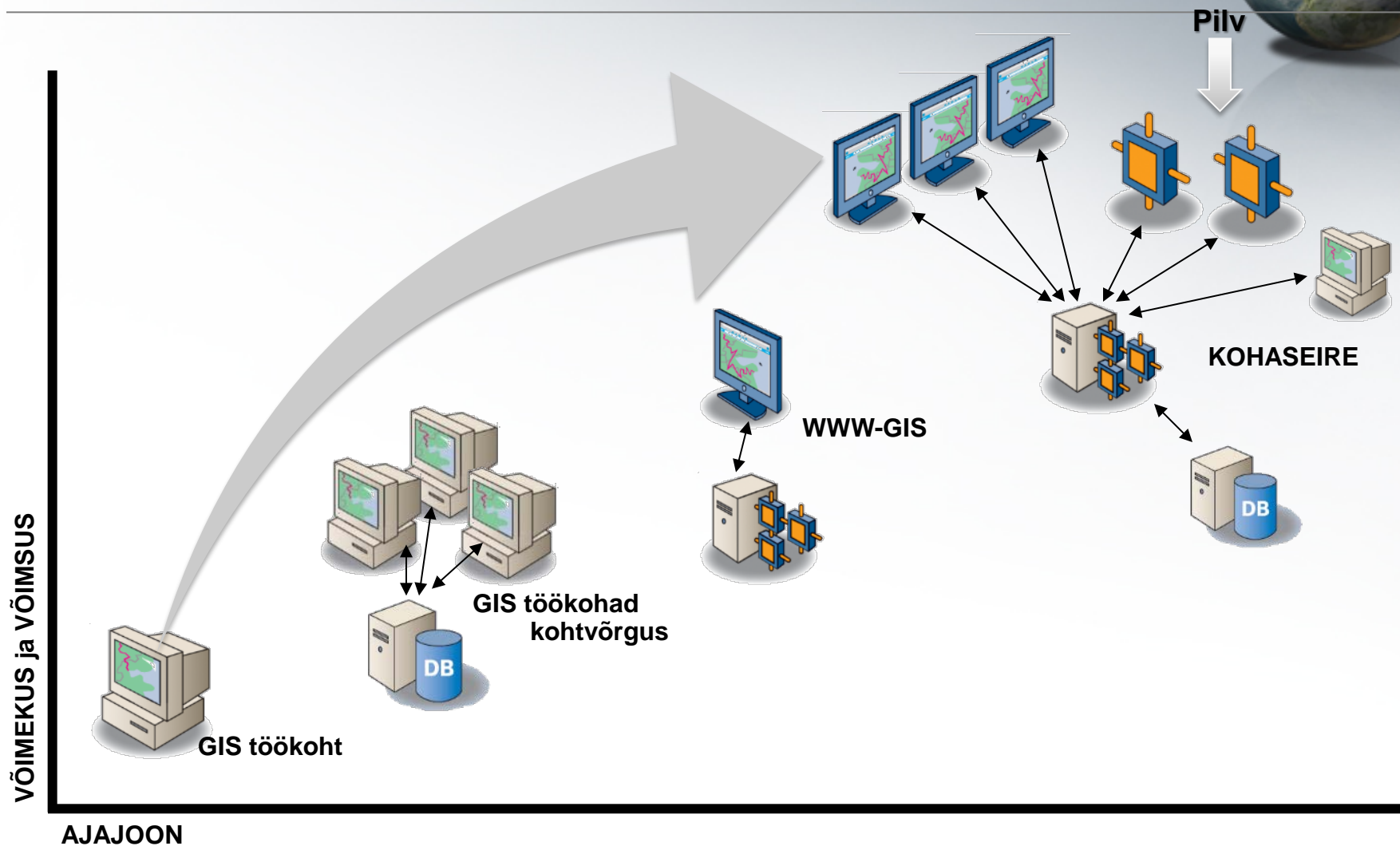


EHK ÄRI ON ÄRI



- **Litsentsid: 5-10% teabesüsteemi hinnast =>**
- **Tarkvara ja andmed peavad olema priid ...**
- **... või...**
- **ikkagi raha eest ?**

MUUTUV ARUSAAM VABADUSEST



Mida see tähendab?



- „*Free beer*“ vs „*free speech*“
- **Tasuta:**
 - õlu?
 - lõunasöök?
 - ... või hoopis – juust?
- **Vabadus valida**
- ... priilt elada ...
- ... või voli teha?
- **KUIDAS REALISEERIDA VABADUST?**

Kohateabesüsteemi taristu



❖ Taristu:

- ❖ seadused, kokkulepped, head kombed ja tavad

- ❖ orgvara

- ❖ riistvara

- ❖ andmevara:

 - ❖ andmebaasid, struktuurid

 - ❖ andmed

- ❖ teenused:

 - ❖ otsimiseks

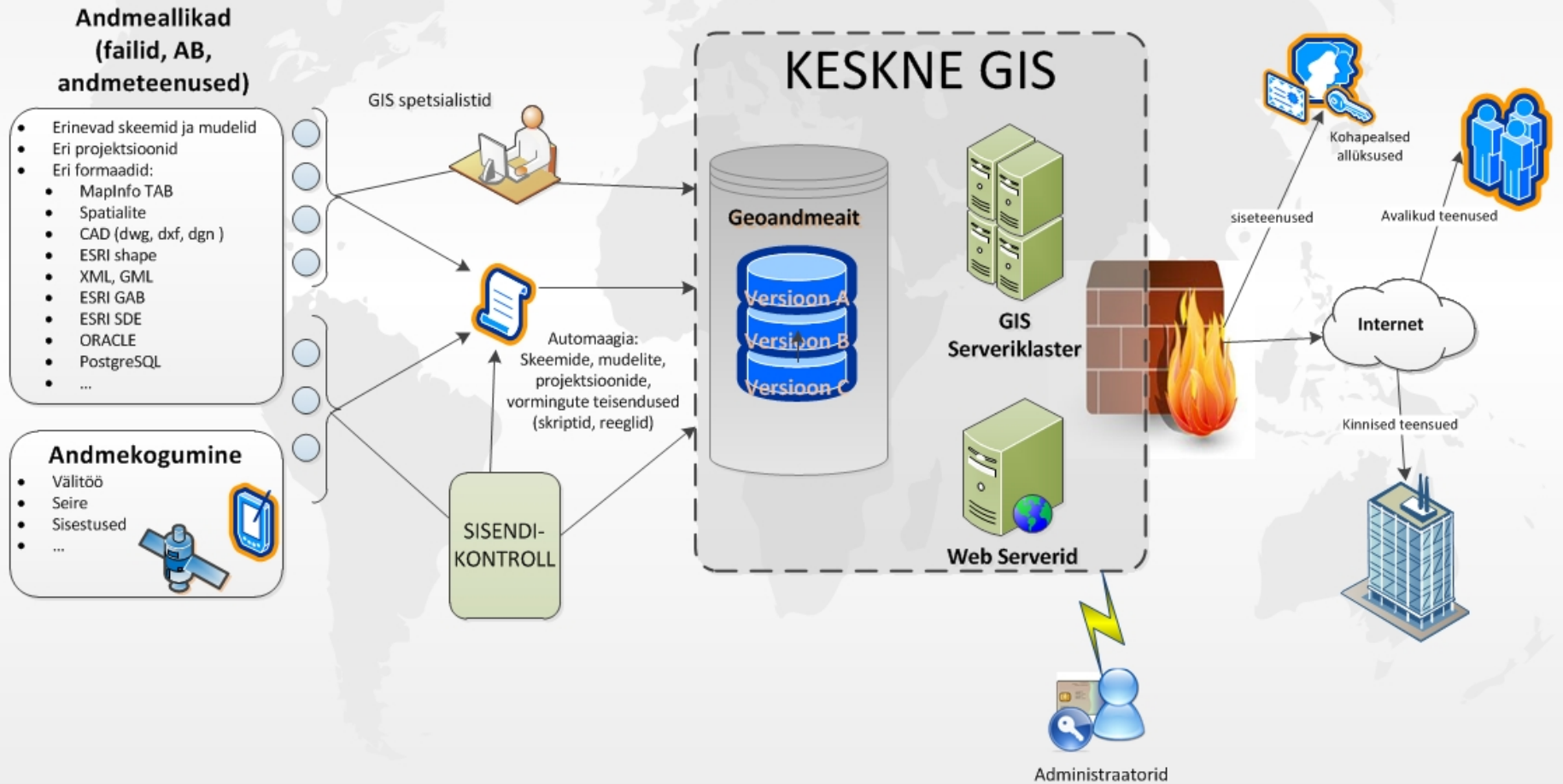
 - ❖ vaatamiseks

 - ❖ jagamiseks

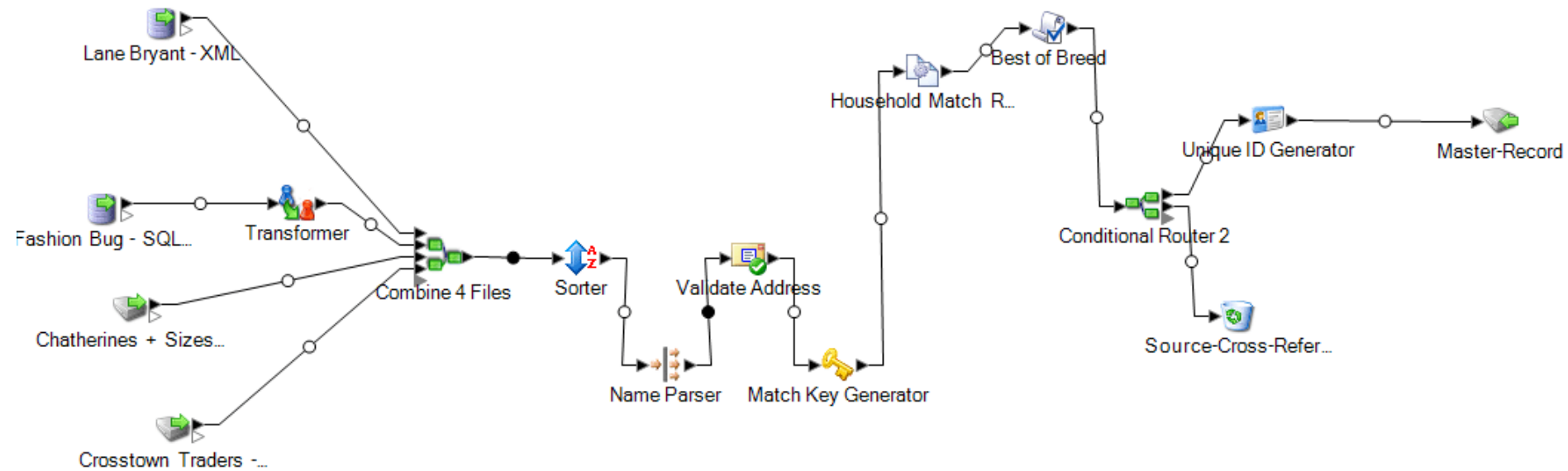
 - ❖ teisendamiseks, vormimiseks

Ruumiandmetaristu

GIS arhitektuur



Vood kokku ja lahku



Veidike INSPIREerumist



Kuidas pruukida:

- <http://bgis2.regio.ee/itsavvar/appppi/>

Avalikustatud:

- <http://bgis2.regio.ee/itsavvar/admin/kaart/23/>
- <http://bgis2.regio.ee/itsavvar/admin/kaart/1/>

VABALT ja VOLIIt



- **vastutuse:**
 - toimimise eest
 - sisu õigsuse eest
- **surve anda oma panus keskkonna ülalpidamiseks**
- **teiste õiguse saada ligi sinu töövaevale?**

SEISUKOHAD



- **KUI teil:**
 - on palju oskusi, ambitsioone
 - pole tähtaegu ja loetud raha
 - **SIIS** vähemalt tasuta ja vabalt, veel parem priilt;
- **KUI teil:**
 - on tähtajad
 - loetud raha
 - vastutus
 - **SIIS** litsentseeritud kraam.

TÄNAN!

MATI TEE

mati.tee@regio.ee

tel 7 387 326

mob 55 686 312

